

SERIE

NPC/E

SIEBBANDPRESSE



BAUROHSTOFFE – BERGBAU

Effiziente Entwässerung

COMEC 

www.comec.it



EINSATZ

LÖSUNG

Comec-Binder Siebbandpressen werden zur Entwässerung von unterschiedlichsten Schlammarten eingesetzt.

Die Funktion der Comec-Binder Siebbandpressen basiert auf kontinuierlicher mechanischer Filterung. Der Schlamm wird zunächst von zwei rollenbetriebenen Filterbändern gepresst und anschließend im Schlammreaktor mit einem Polyelektrolyt-Flockungsmittel vermischt. Der Schlamm wird gleichmäßig über die Breite der Bänder verteilt und im Schwerkraftbereich vorentwässert. In einem nächsten Schritt wird der Schlammkuchen gewendet, wobei beim Brechen des Kuchens weiterer Wasseraustritt ermöglicht wird. Im darauffolgenden Winkelbereich nähern sich die Bänder aneinander an und üben somit leichten Druck auf den Schlamm aus, um ihn auf den Eintritt in den Wechseldruckbereich vorzubereiten. Die Rollendurchmesser nehmen in Schlammförderrichtung ab, der Schlamm wird zur höchstmöglichen Entwässerung zunehmendem Druck ausgesetzt. Am Maschinenaustritt entfernen Schabeklingen den entwässerten Schlamm von den Bändern, die im Anschluss durch Hochdruckdüsen gereinigt werden. Pneumatische Einheiten mit Sensoren gewährleisten die Zentrierung der Bänder, die Bandspannung erfolgt über Pneumatikzylinder.

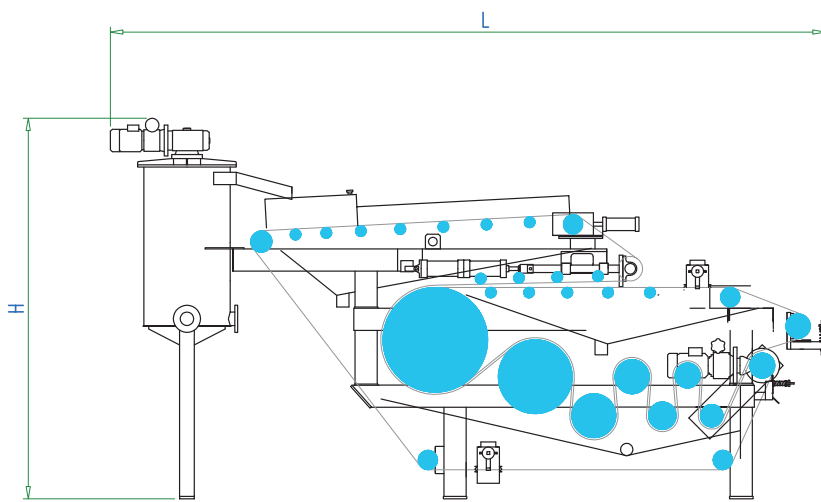
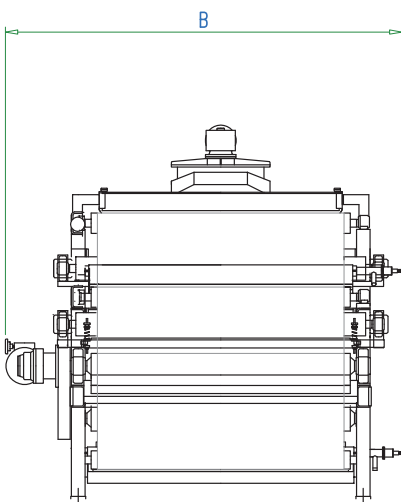
VORTEIL

Siebbandpressen von Comec-Binder erlauben einen kontinuierlichen Entwässerungsprozess bei hoher Durchsatzleistung und langlebigen Filterbändern.

Technische Daten								
Typ	Breite Filterbänder	Art Filterbänder	Maschinenbreite B in mm	Maschinenlänge L in mm	Maschinenhöhe H in mm	Gewicht t	Bandantrieb (kW) (regulierbare Geschwindigkeit)	Schlammreaktor (kW)
NPC 2000/E	2000	mit Verbindesystem	3100	5520	3000	9,5	3	1,5
NPC 2500/E	2500	mit Verbindesystem	3600	5500	3200	10,8	4	1,5
NPC 3000/E	3000	mit Verbindesystem	4685	6035	3240	11,8	4+4	2,2

Technische Daten				
Typ	Wasserverbrauch Bandwäsche bei 6 bar m³/h	Pressluftverbrauch m³/h	Entwässerungskapazität* (Kiesschlamm) m³/h	Flockungsmittelverbrauch t/h S.S.
NPC 2000/E	15	8	7-14	materialabhängig
NPC 2500/E	25	8	10-17	
NPC 3000/E	30	10	13-21	

* materialabhängig



FARBEN

COMEC bietet Ihnen die Möglichkeit, Maschinen und Anlagen individuell auf Ihre Wunschfarben abzustimmen. So unterstützen Sie Ihre eigene Unternehmenspräsentation.

Die angegebenen Eigenschaften und Abmessungen sind unverbindlich und Comec-Binder S.r.l. behält sich das Recht vor Änderungen und Verbesserungen aus technischen und kaufmännischen Gründen jederzeit und ohne Voranzeige durchzuführen.